

CERTIFICADO DE GARANTIA

Os metais sanitários BARKA, produzidos dentro dos mais avançados padrões de tecnologia e qualidade, incorporando design e credibilidade, possuem garantia de 10 anos, a partir da data de aquisição, comprovada mediante apresentação do documento fiscal do produto.

Em caso de constatação de problema de fabricação, verificado durante o primeiro ano de vigência dessa garantia, a BARKA compromete-se a efetuar a troca do produto ao cliente, mediante envio do mesmo para avaliação do setor responsável. Ocorrendo a necessidade de troca ou manutenção do produto, é necessário entrar em contato através do e-mail suporte@barka.com.br. Despesas de envio e instalação dos utensílios correrão por conta única e exclusiva do cliente.

A presente garantia não estará assegurada nas seguintes situações:

- Danos sofridos pelo produto em consequência de quedas acidentais, maus tratos, manuseio inadequado, instalação incorreta e erros de especificação;
- Danos causados aos acabamentos por limpeza inadequada (produtos químicos, solventes, abrasivos do tipo saponáceo, palha de aço, esponja dupla face);
- Peças que apresentem desgaste natural pelo uso regular, tais como: vedantes, gaxetas, anéis de vedação, guarnições, cunhas, mecanismos de vedação e lâmpadas de LED;
- Aplicação de peças não originais ou inadequadas, ou ainda adaptação de peças adicionais sem autorização prévia do fabricante;
- Produtos instalados em locais onde a água é considerada não potável ou contenha impurezas e substâncias estranhas à mesma, que ocasionem o mau funcionamento do produto;
- Objetos estranhos no interior do produto que prejudiquem ou impossibilitem o seu funcionamento.
- Produtos instalados para USO PÚBLICO, que terão os períodos de garantia reduzidos em 50%.

*Este Certificado é válido em todo o Território Nacional.

Dicas de conservação

- Não utilize álcool, detergente ou solvente na limpeza dos metais.
- Não utilize esponja de aço ou outros materiais abrasivos para a limpeza.
- Utilize apenas um pano macio e seco ou levemente umedecido com água.
- Respeite as especificações de instalação.

MANUAL DE INSTRUÇÕES



Rua 21 de Abril, 236 - Morro Reuter - RS / CEP: 93.990-000

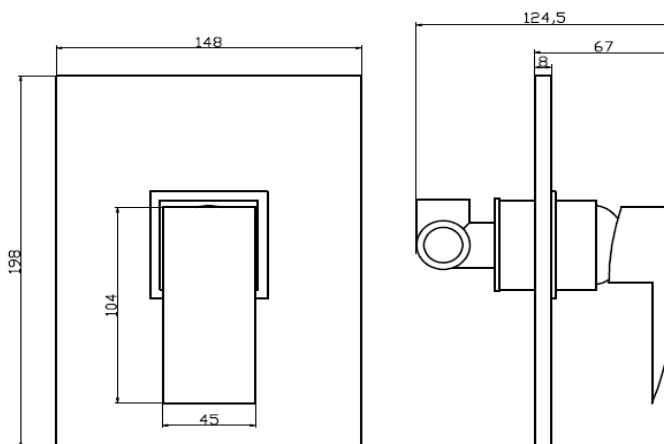
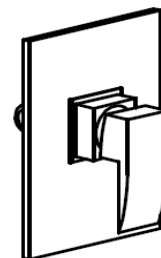
BK3011/BK3006/BK3007/BK3008/BK3009/ BK 3010/ BK 3021/BK 3018

Leia atentamente as instruções de instalação antes de instalar o produto. A instalação deve ser efetuada por pessoas qualificadas.

INSTALAÇÃO PASSO-PASSO:

- Antes de efetuar a instalação, abra o registro e deixe correr bastante água para que possa sair toda a sujeira que existe na tubulação.
- Feche o registro geral de água quente e fria.
- A temperatura máxima de utilização do produto é de 70 graus.
- Recomenda-se instalar em um ponto que tenha pressão de água entre 70kpa / 7 m.c.a. e 400kpa / 40 m.c.a.
- Se houver necessidade, utilize fita veda-rosca nas conexões.
- Evite o uso de chaves de aperto nas partes cromadas e nos tubos flexíveis e nunca utilize produtos tóxicos nas rosca de entrada.
- Para instalar o monocomando retire o parafuso, o volante e a canopla.
- Conecte um niple na saída de água quente e um niple na saída de água fria (não inclusos).
- Conecte os tubos flexíveis nas entradas laterais do monocomando. Conecte as extremidades livres dos tubos flexíveis nas saídas de água, o tubo flexível esquerdo deve ser conectado na saída de água quente, e o direito na saída de água fria.
- Conectar o tubo flexível na saída superior do monocomando. A extremidade livre do tubo flexível conectar na entrada da ducha.
- Antes de embutir na parede, deve-se considerar o tipo de acabamento (azulejo, mármore, etc.) a ser utilizado para que o produto fique alinhado.
- Fixe o tubo da ducha na saída de água, e posicione a canopla para dar o acabamento na parede.
- Posicione a canopla e o volante para dar o acabamento do monocomando na parede.

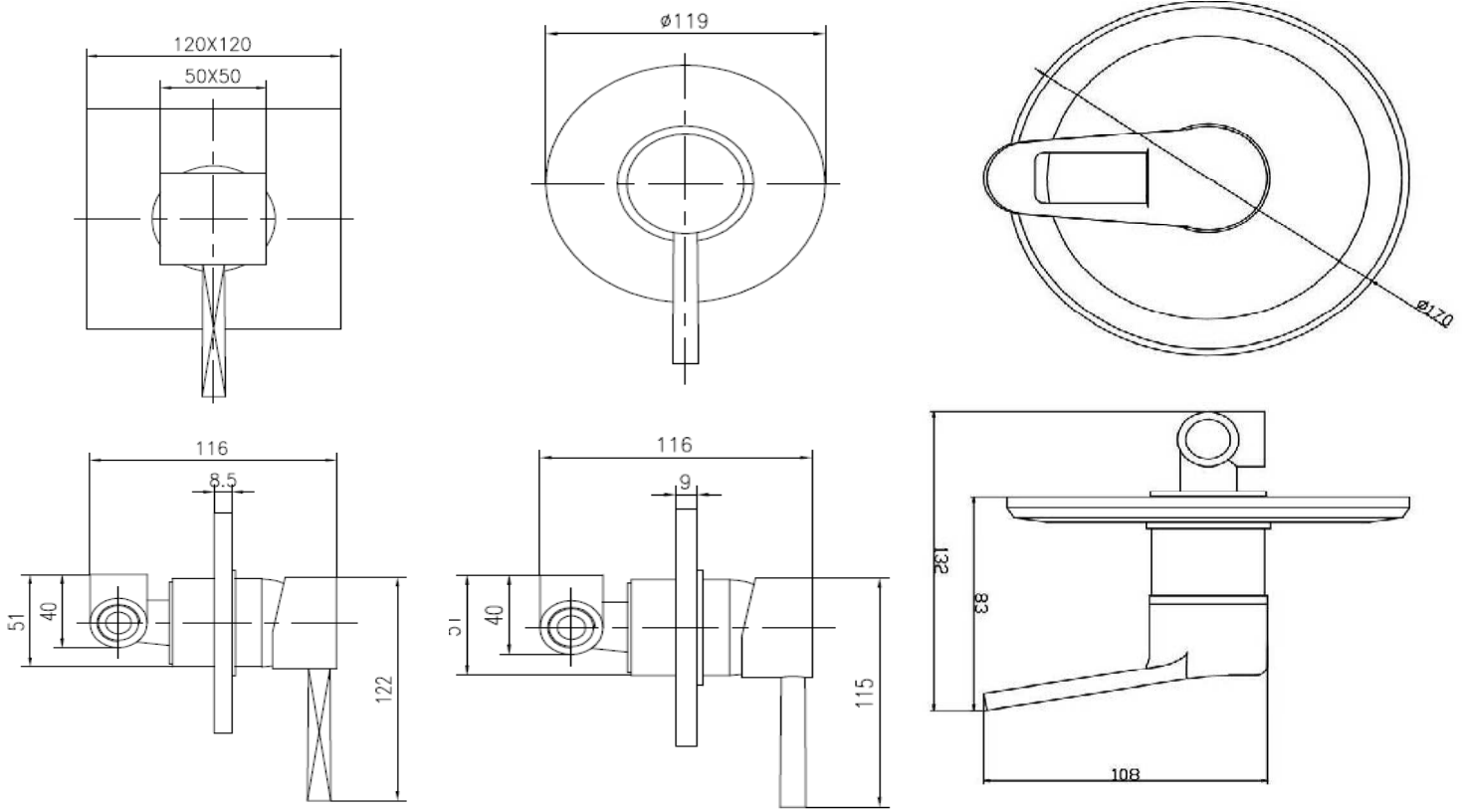
BK 3011



BK 3006

BK 3007

BK 3010



BK 3008

BK 3018

BK 3009

